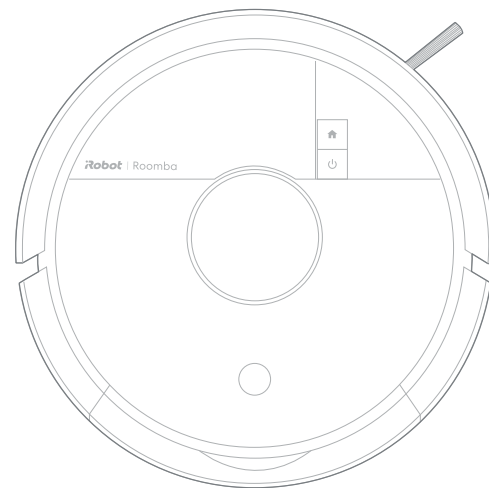


Roomba® Mini/Vysávač Mini Slim | Mopovací robot

Návod na použitie



Začíname

1

Stiahnutie aplikácie iRobot® Home



Naskenujte QR kód pomocou fotoaparátu v mobilnom zariadení alebo vyhľadajte aplikáciu Roomba® Home v obchode s aplikáciami.

Na **dokončenie nastavenia sa vyžaduje** aplikácia Roomba® Home a pripojenie Wi-Fi®. Aplikácia Roomba® Home vás preve-

die krokmi na nastavenie vášho robota. Keď je robot nastavený, môžete aplikáciu použiť na:

- ovládať, kedy, kde a ako sa bude vysávať,
- vytvárať plány automatického vysávania,
- prispôbovať možnosti vysávania,
- odomknúť digitálne funkcie,
- získať prístup k tipom, trikom a odpovediam na časté otázky.

POZNÁMKA:

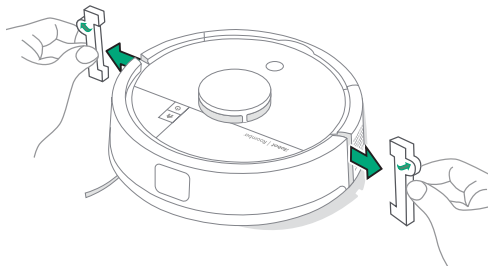
Musí sa použiť 2,4 alebo 5 GHz Wi-Fi®.

DÔLEŽITÉ:

Pred použitím robota si najprv prečítajte príručku s bezpečnostnými pokynmi a upozorneniami.

2

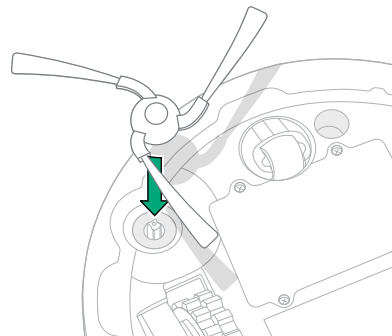
Odstránenie ochranných obalov



Odstráňte penové vložky za nárazníkom.

3

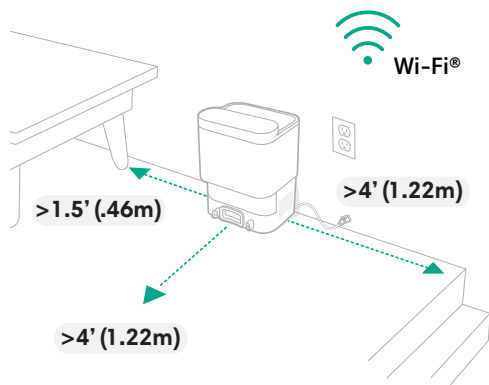
Inštalácia bočnej kefy na zametanie okolo stien



Zarovnajzte bočnú kefu na zametanie okolo stien a zatlačte ju nadol, kým nebudete počuť cvaknutie.

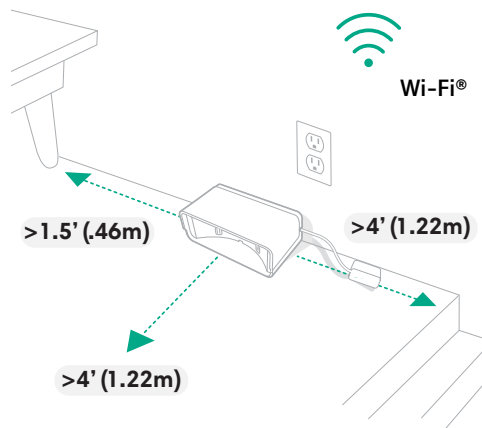
4

Umiestnenie stanice



POZNÁMKA:

Ak používate stanicu AutoEmpty™ alebo umiestňujete stojan SlimCharge™ vodorovne, uistite sa, že okolo stanice nie je žiadny neporiadok, aby sa pripojenie k stanici dalo úspešne dokončiť. Stojan SlimCharge™ je možné skladovať zvisle, aby sa ušetrilo miesto. Vždy, keď ho chcete použiť, nezabudnite robot fyzicky umiestniť na podlahu a po dokončení ho vložiť späť do stanice.



Stanicu položte na tvrdú rovnú podlahu.

* DÔLEŽITÉ:

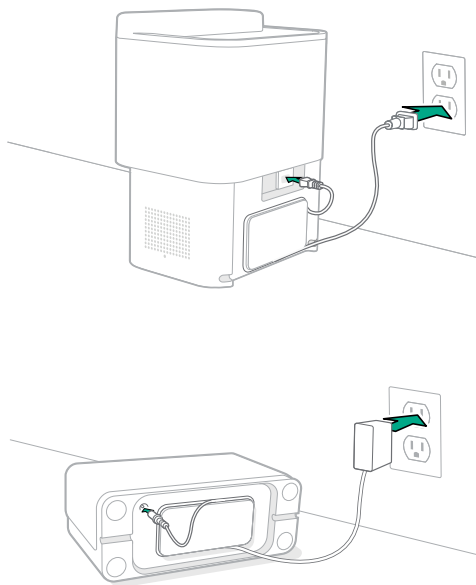
Neumiestňujte ju na priame slnečné svetlo.

⚠ VAROVANIE:

V prípade stanice AutoEmpty™ alebo vodorovne umiestneného stojana SlimCharge™ sa uistite, že je stanica umiestnená aspoň 1,22 metra od schodov, aby ste predišli riziku pádu robota zo schodov.

5

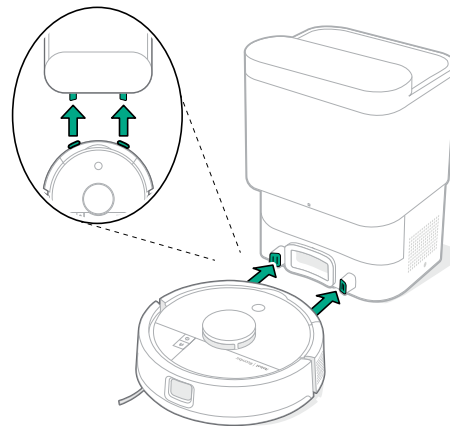
Zapojenie stanice

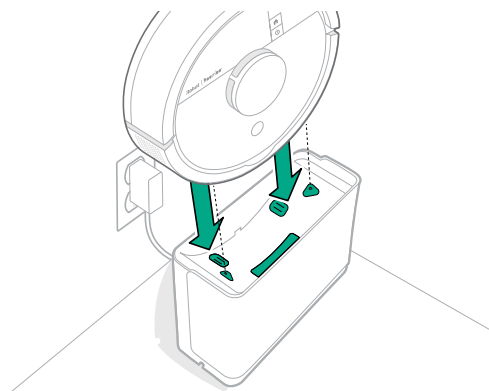
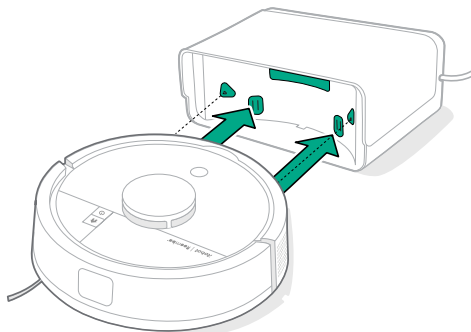


Zapojte napájací kábel zozadu do stanice a potom do elektrickej zásuvky. Kábel omotajte na zadnej strane, aby neprekážal robotu v pohybe.

6

Prebudenie robota





Robot umiestnite pred stanicu a posuňte ho dopredu, až kým kovové nabíjacie kontakty nebudú zarovnané. Svetlá budú indikovať, že sa prebúdzá. Zvuk vám oznámi, že je úplne prebudený. Ak používate stojan SlimCharge™ vo zvislej polohe, umiestnite ho hornou časťou robota smerom od steny.

POZNÁMKA:

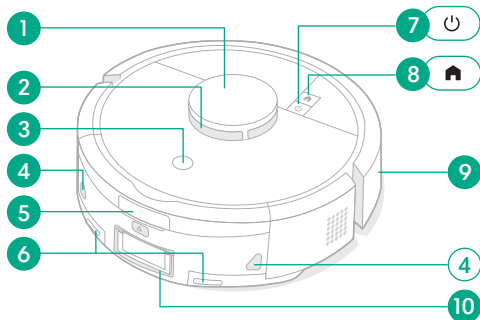
Robot sa dodáva čiastočne nabitý, ale odporúčame ho nechať nabíjať 4,5 hodiny pred vytvorením mapy vášho domu.

DÔLEŽITÉ:

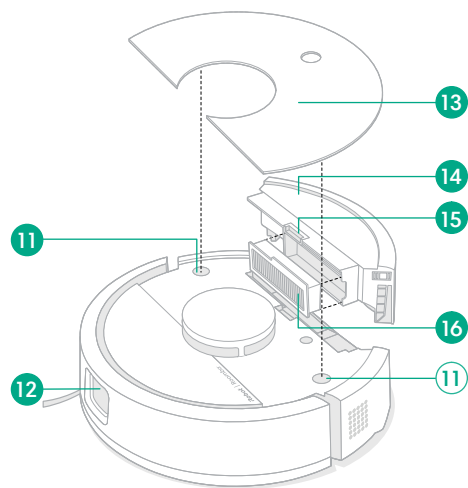
Pred použitím robota si najprv prečítajte príručku s bezpečnostnými pokynmi a upozorneniami.

O vysávači Roomba® Mini / Roomba® Mini Slim

Pohľad zhora

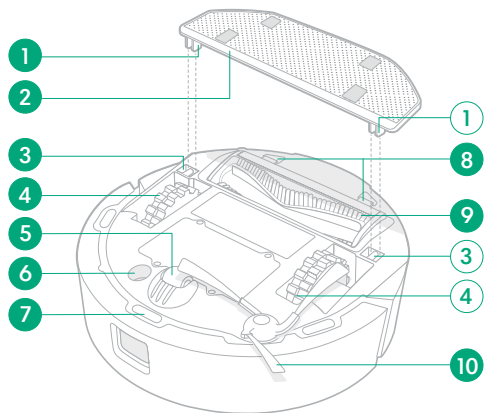


1. Nárazník detektora LiDAR
2. ClearView™ LiDAR
3. Otvor pre príslušenstvo
4. Mechanizmy zarovnania
5. Okienko zadného infračerveného snímača
6. Nabíjacie kontakty
7. Vypínač
8. Tlačidlo Domov
9. Nárazník
10. Otvor na odsávanie nečistôt



11. Body upevnenia horného krytu
12. Okienko infračerveného snímača
13. Horný kryt
14. Zásobník
15. Tlačidlo na uvoľnenie zásobníka
16. Filter

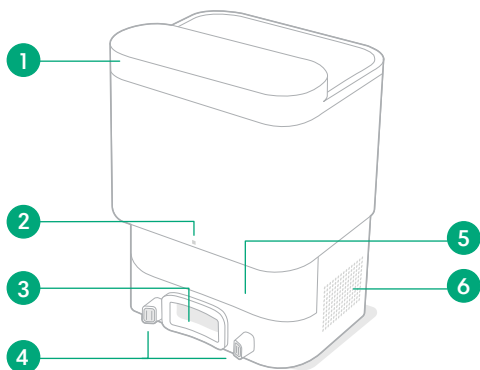
Pohľad zdola



1. Západky upevnenie platne podložky
2. Platňa mopovacej podložky
3. Otvor na upevnenie platne mopovacej podložky
4. Koleska
5. Predné kolesko
6. Snímač koberca
7. Snímač schodov
8. Uvoľňovacie západky krytu kefy na rôzne povrchy
9. Keфа na rôzne povrchy
10. Bočná keфа na zametanie okolo stien

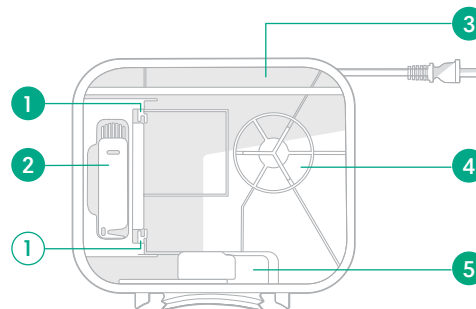
Informácie o stanici AutoEmpty™

Pohľad spredu



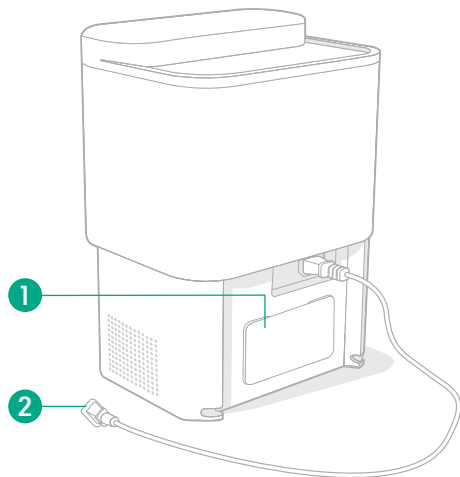
1. Veko stanice
2. Indikátor LED
3. Nabíjacie kontakty
4. Otvor na odsávanie nečistôt
5. Okienko infračerveného snímača

Pohľad zhora



1. Mechanizmy zarovnania vrečka
2. Príslušenstvo čistiacej kefy
3. Uskladnenie platne mopovacej podložky
4. Filter stanice
5. Uskladnenie vrecúška na nečistoty

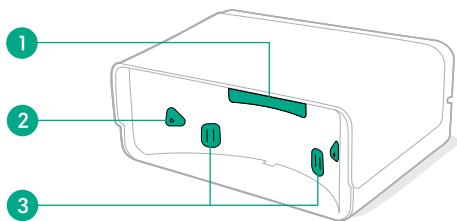
Pohľad zozadu



1. Miesto na zvinutie napájacieho kábla
2. Napájací kábel

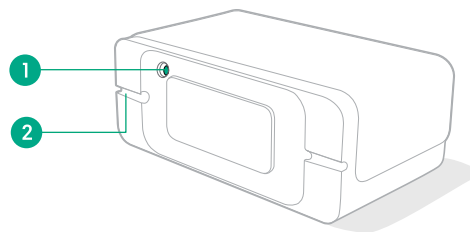
O stojane SlimCharge™

Naplánovaná vodorovná rutinná poloha (pohľad spredu)



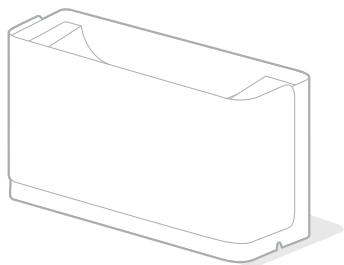
1. Okienko infračerveného snímača
2. Mechanizmy zarovnania
3. Nabíjacie kontakty

Naplánovaná vodorovná rutinná poloha (pohľad zozadu)



1. Upevnenie kábla
2. Napájací kábel

Zvislá skladovacia poloha



Nabíjanie

Indikátory ikon



VYPÍNAČ a tlačidlo DOMOV

Biela – plne nabitý a pripojený

Blikajúca biela – vracia sa nabiť sa do stanice

Pulzujúca biela – nabíjanie / slabá batéria. Zobrazí sa, keď úroveň batérie robota klesne pod 20 % a robot sa nabíja alebo sa ide nabíjať.

Blikajúca červená – chyba / slabá batéria. Zobrazí sa, keď má robot chybu alebo keď je mimo stanice a úroveň batérie klesne pod 20 %.

Nabíjanie robota

Robot sa počas čistiaceho cyklu vráti do stanice vždy, keď potrebuje dobiť batériu. Keď je dostatočne nabitý, pokračuje v čistení tam, kde prestal.


Pohotovostný režim

Keď je váš robot v stanici, spotrebúva malé množstvo energie. Ak sa nepoužíva, môžete ho dať do stavu s ďalším znížením výkonu stlačením tlačidla 🏠 na 10 sekúnd. Ak chcete ukončiť režim nízkeho výkonu, krátko stlačte tlačidlo ⏻.

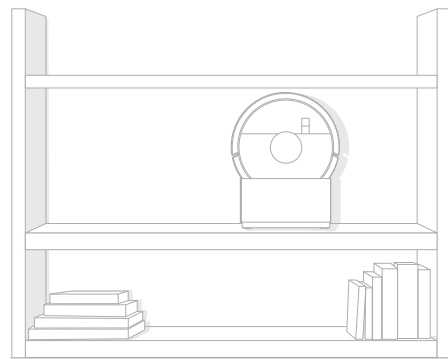
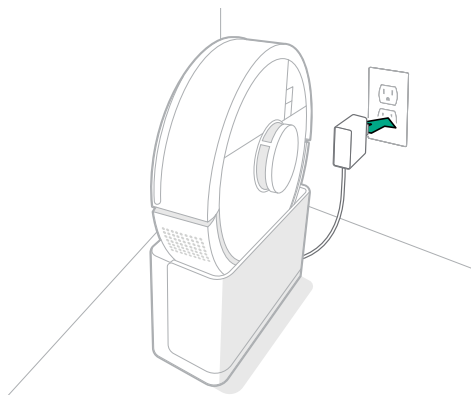
POZNÁMKA:

Čistenie nie je možné spustiť z mobilnej aplikácie v režime nízkej spotreby energie.

Uloženie robota

Ak chcete robot dlhodobo skladovať, vypnite ho tak, že ho vyberiete zo stanice a 10 sekúnd súčasne podržíte stlačené tlačidlo  a nárazník. Robot skladujte na chladnom a suchom mieste.

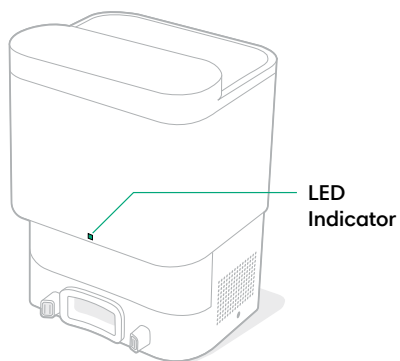
Stojan SlimCharge™ uľahčuje a priestorovo efektívne skladovanie vysávača Roomba®.



POZNÁMKA:

Ak vysávač Roomba® Mini Slim uskladnený vo zvislej polohe, naplánované upratovanie nebude fungovať.

Indikátor LED na stanici



Svieti na bielo: Nabíjanie

Svieti na červeno: Vrecko je plné alebo nie je nainštalované

POZNÁMKA:

Aktualizácie softvéru môžu upraviť skutočné správanie LED na robote a/alebo stanici. Najnovšie informácie nájdete na stránke global.irobot.com.

Upratovanie

Tlačidlá ovládania



DOMOV

- Ťuknutím na tlačidlo pošlete robote do stanice
- Stlačením pozastavíte čistenie
- Stlačením tlačidla pri pozastavení vráti robot do stanice
- Stlačením zastavíte pripojenie k stanici

VYPÍNAČ

- Ťuknite na začatie, pozastavenie alebo opätovné spustenie
- Robot zapnete podržaním tlačidla na 3 sekundy
- Robot vypnete podržaním tlačidla na 10 sekúnd

Trasa upratovania

Robot automaticky preskúma a povysáva vašu domácnosť. Začne čistením obvodu miestnosti a potom sa v úhľadných radoch vyčistí zvyšná podlahová plocha. Po ukončení nastaveného upratovania a v prípade potreby dobiť batériu sa robot vráti do stanice.





Tipy:

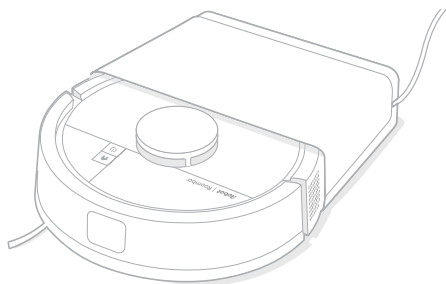
- Pred čistením odstráňte z podlahy nepotrebné predmety.
- Robot používajte pravidelne, aby bola vaša podlaha vždy čistá.

Po 90 minútach nečinnosti mimo stanice váš robot automaticky ukončí upratovanie. Ak si nie ste istý, či robot upratovanie dokončil alebo pozastavil, navštívte aplikáciu Roomba® Home a skontrolujte jeho stav.

Spot Clean (Bodové čistenie)

Umiestnite robot blízko určenej oblasti, ktoré potrebuje bodové čistenie. Ťknite na  dvakrát. Bodové čistenie dvakrát vyčistí štvorcový priestor s rozmermi 1 m x 1 m okolo robota v kolmých smeroch. Po dokončení bodového čistenia váš robot ukončí čistiaci cyklus. Stlačením tlačidla  ho odošlete späť do stanice.

Naplánované čistenie – Informácie o bežnom čistení



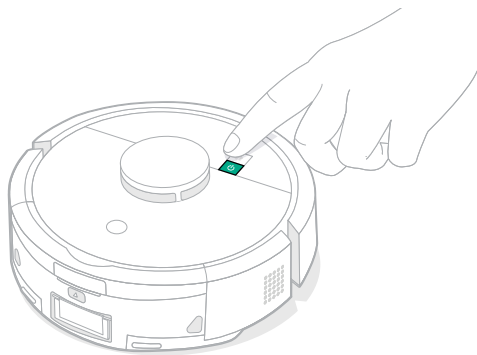
Vysávač Mini Slim je možné nastaviť na automatické vysávanie počas celého týždňa. Ak máte stojan SlimCharge™, musí byť vo vodorovnej polohe pre naplánované upratovanie, aby sa robot mohol odpojiť po spustení plánu. Ak chcete vytvoriť nové naplánované upratovanie, otvorte aplikáciu Roomba™ Home.

POZNÁMKA:

Na ovládanie čistenia sa odporúča používať aplikáciu Roomba® Home. Mobilnú aplikáciu možno používať na čistenie konkrétnych miestností, nastavenie upratovacích cyklov a vytváranie automatických programov a plánov.

Vysávanie

Spustenie režimu vysávania



Ak chcete vysávať, umiestnite robot na stanicu AutoEmpty™, na vodorovne orientovaný stojan SlimCharge™ alebo na zem **BEZ** nainštalovanej platne mopovacej podložky. Stlačte tlačidlo  alebo použite aplikáciu Roomba® Home na spustenie vysávania.

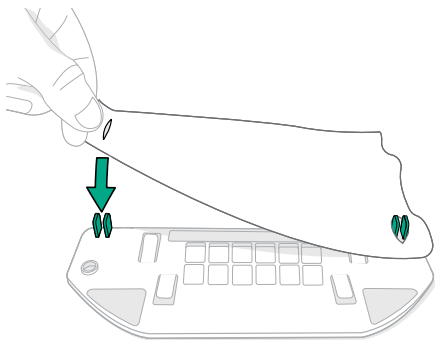
POZNÁMKA:

Ak používate stojan SlimCharge™, odporúča sa vyčistiť zásobník aspoň raz týždenne. V opačnom prípade sa výkon vysávača môže znížiť

Mopovanie

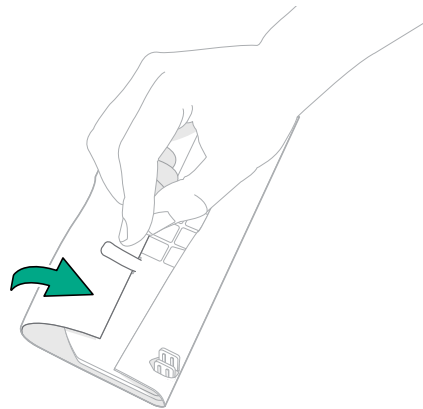
Upevnenie mopovacej podložky Roomba®

1



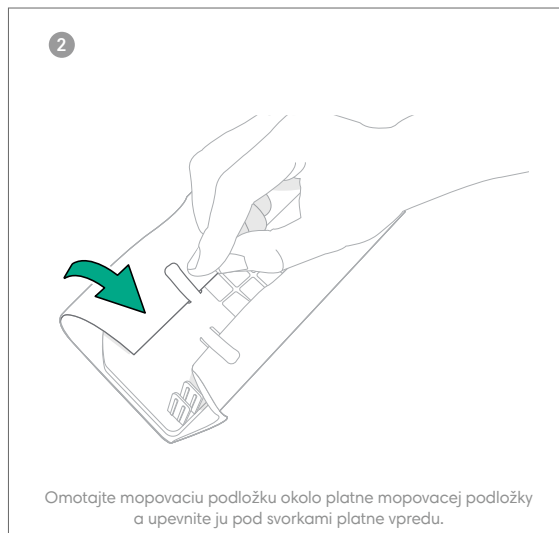
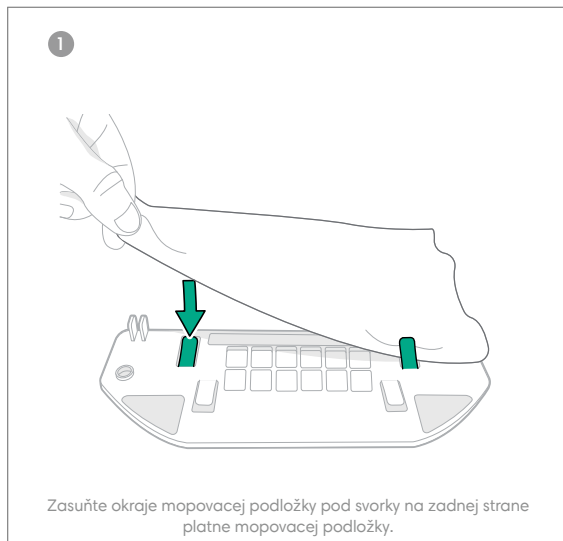
Nasuňte otvory mopovacej podložky na západky upevnenia platne podložky.

2

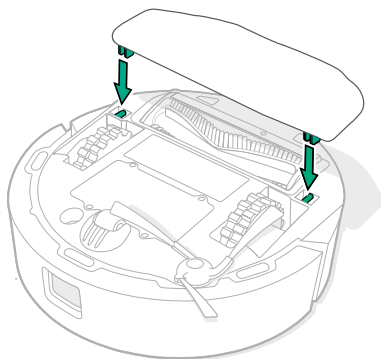


Omotajte mopovaciú podložku okolo platne podložky a upevnite ju pod svorkami platne.

Upevnenie univerzálnej mopovacej podložky

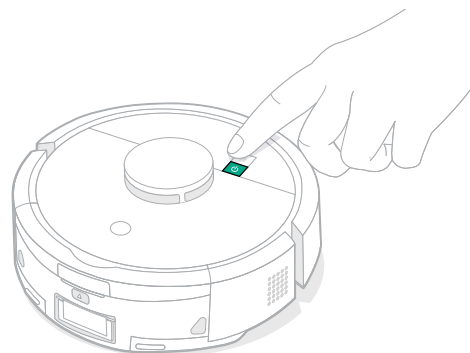



Montáž mopovacej podložky a platne mopovacej podložky



Zarovnajte západky upevnenia platne podložky s jej otvormi, spustíte a zasunúte platňu mopovacej podložky tak, aby zacvakla.

Spustenie režimu mopovania



Ak chcete mopovať, umiestnite robot na stanicu s nainštalovanou platňou mopovacej podložky a mopovacou podložkou a použite aplikáciu Roomba® Home alebo stlačte tlačidlo .

Starostlivosť a údržba robota

Na zachovanie optimálneho výkonu vášho robota pravidelne vykonávajte nasledujúcu základnú starostlivosť a údržbu. Bez riadnej starostlivosti a údržby bude ovplyvnený výkon čistenia a zachytávania nečistôt. Ak si všimnete, že robot zbiera menej nečistôt, vyprázdnite zásobník a vyčistite filter a kefy.

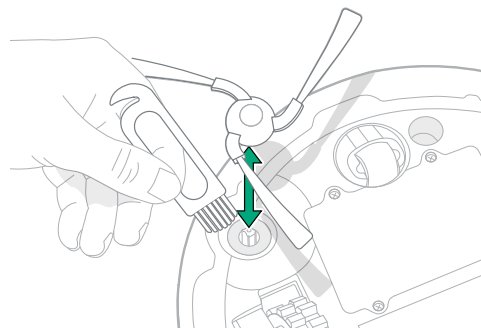
Pozrite si ďalšie inštruktážne videá v aplikácii Roomba® Home.

Diel	Interval údržby	Výmena dielov ^a
Zásobník	Vyprázdnite a umyte podľa potreby	
Filter	Vyčistite 1-krát týždenne (2-krát týždenne pri domácich zvieratách)	Každých 3 – 6 mesiacov
Bočná kefa na zametanie okolo stien	Vyčistite každé 2 týždne alebo podľa potreby	Každých 3 – 6 mesiacov
Keфа na rôzne povrchy	Vyčistite 1-krát týždenne	Každých 6 – 12 mesiacov
Predné koliesko	Vyčistite každé 2 týždne alebo podľa potreby	
Nabíjacie kontakty	Vyčistite každé 2 týždne alebo podľa potreby	
Snímače	Vyčistite 1-krát mesačne alebo podľa potreby	
Mopovacia podložka	Mopovacie podložky sú jednorazové	Zlikvidujte po každom čistiacom cykle
Platňa mopovacej podložky	Vyčistite po každom použití	

Diel	Interval údržby	Výmena dielov ^a
Kryt kefy	Skontrolujte každých 6 mesiacov	Vymeňte, ak je opotrebovaný alebo poškodený

^aFrekvencia výmeny dielov môže byť rôzna. Diely by sa mali vymeniť, ak sú na nich viditeľné známky opotrebovania. Ak budete potrebovať akýkoľvek náhradný diel, podrobnejšie informácie vám poskytnú v oddelení starostlivosti o zákazníkov spoločnosti iRobot®.

Čistenie bočnej kefy na zametanie okolo stien



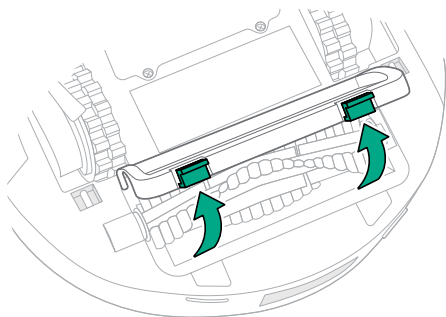
Potiahnite a vyberte bočnú kefu na zametanie okolo stien. Odstráňte všetky vlasy alebo nečistoty a znova nainštalujte bočnú kefu na zametanie okolo stien.

*** DŮLEŽITÉ:**

Ak chcete zaistiť optimálne čistenie, odporúča sa vymeniť bočnú kefu na zametanie okolo stien každých 3 – 6 mesiacov.

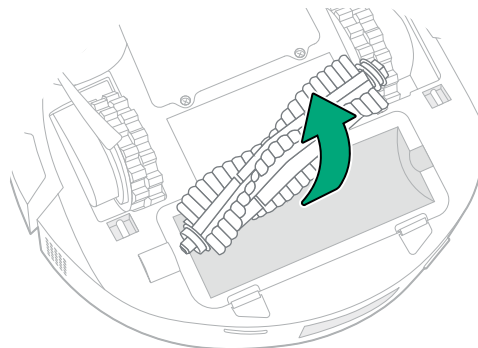
Čistenie kefy na rôzne povrchy

1



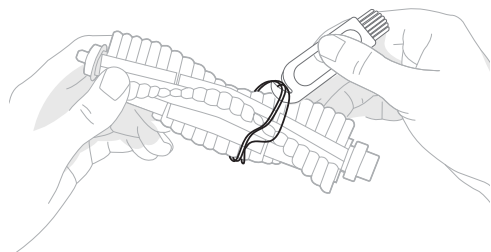
Stlačte zarážky na uvoľnenie krytu kefy, zdvihnite zarážky a odstráňte všetky nečistoty.

2



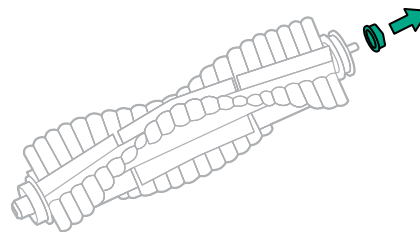
Odstráňte kefu na rôzne povrchy.

3



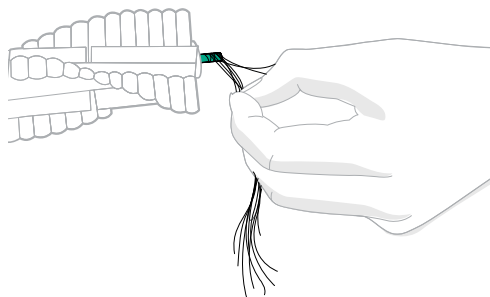
Odstráňte všetky vlasy alebo nečistoty

4



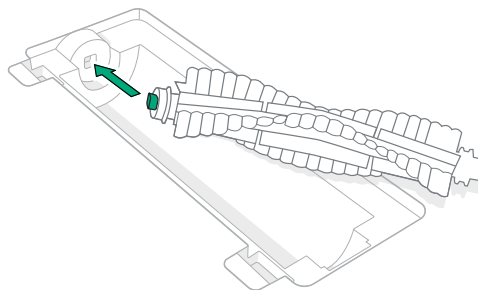
Odstráňte ložisko z konca kefy.

5



Odstráňte všetky vlasy alebo nečistoty, ktoré sa nahromadili pod ložiskom. Vymeňte ložisko.

6



Znova nasadíte kefu na rôzne povrchy a kryt hlavných kief do robota.

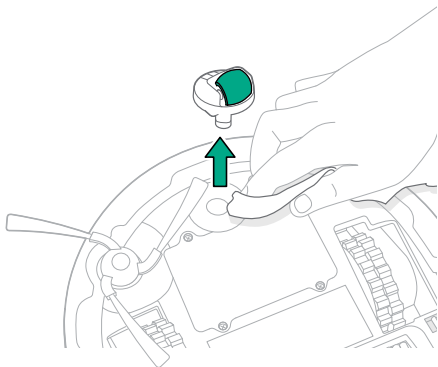
* DÔLEŽITÉ:

Ak chcete zaistiť optimálny čistiaci výkon, odporúča sa vymeniť kefu na rôzne povrchy každých 6 - 12 mesiacov.

☰ POZNÁMKA:

Pokyny na hlbšie čistenie kief na rôzne povrchy nájdete na stránke global.irobot.com.

Čistenie predného kolieska



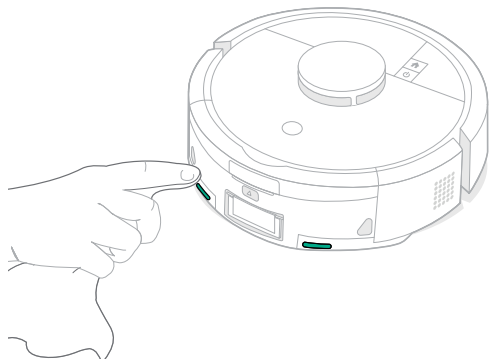
Pomocou čistiacej kefy odstráňte vlasy a nečistoty z predného kolieska.

*** DÔLEŽITÉ:**

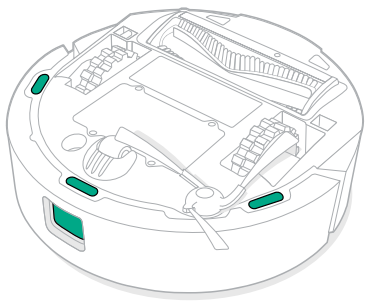
Zablokovanie predného kolieska vlasmi alebo nečistotami by mohlo mať za následok poškodenie podlahy. Ak sa koliesko ani po vyčistení neotáča voľne, kontaktujte oddelenie starostlivosti o zákazníkov.

Čistenie nabíjacích kontaktov a senzorov

NABÍJACIE KONTAKTY



SNÍMAČE



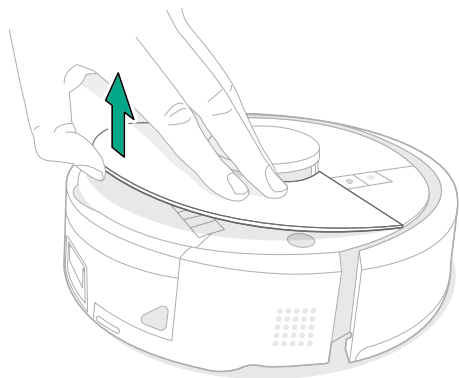
Vyberte robot zo stanice a utrite nabíjacie kontakty a snímače čistou, suchou handričkou alebo jemne navlhčenou melamínovou penou.

*** DÔLEŽITÉ:**

Nestriekajte čistiaci roztok ani vodu na snímače ani na ich otvory.

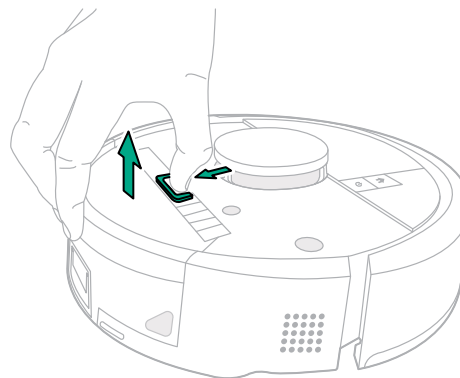
Vyprázdnňovanie zásobníka

1



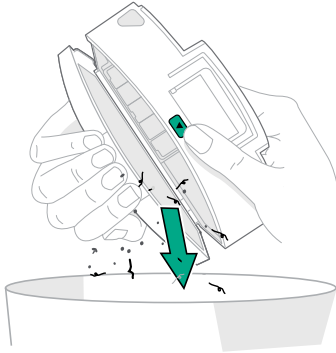
Zdvihnite horný kryt

2



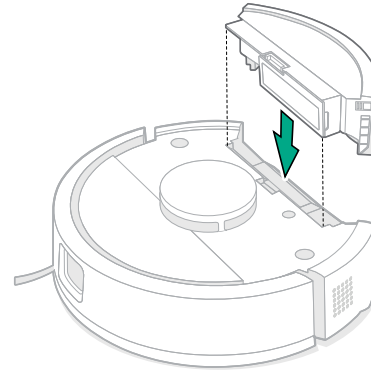
Stlačte tlačidlo na uvoľnenie zásobníka a potiahnutím vyberte zásobník.

3



Otvorte zásobník na prach nad odpadkovým košom. Vyprázdňte ho a vyčistite handričkou.

4



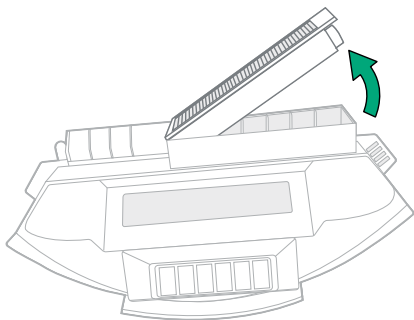
Vložte zásobník späť do robota.

*** DÔLEŽITÉ:**

Zásobník sa odporúča čistiť aspoň raz týždenne. V opačnom prípade sa výkon vysávacieho mopu môže znížiť.

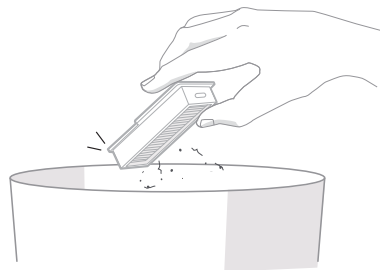
Čistenie filtra

1



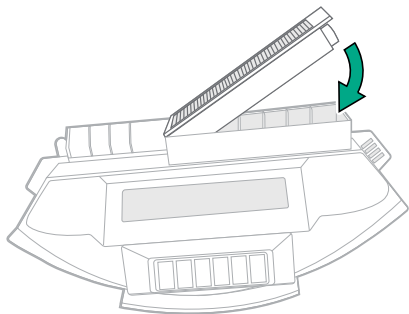
Po vybratí zásobníka otvorte jeho dverka a vyberte filter.

2



Odstráňte nečistoty poklepaním filtra o odpadkový kôš a/alebo ho očistite čistiacou kefkou alebo čistou handričkou.

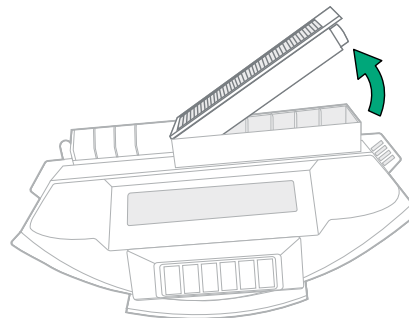
3



Znovu vložte filter

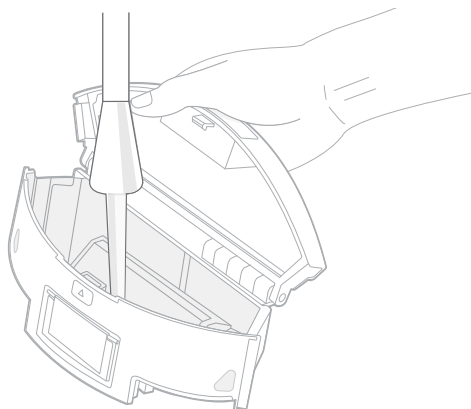
Umývanie zásobníka

1



Uvoľnite zásobník, vyberte filter a otvorte dverka zásobníka.

2



Zásobník opláchnite teplou vodou.

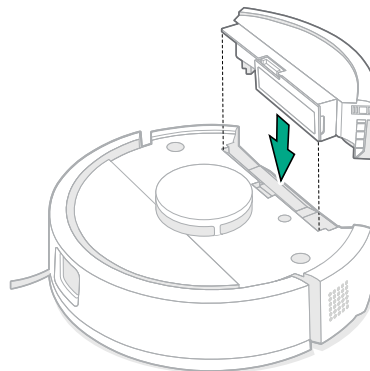
*** DÔLEŽITÉ:**

Zásobník sa odporúča vyprázdniť aspoň raz týždenne. V opačnom prípade sa výkon vysávacieho mopu môže znížiť.

*** DÔLEŽITÉ:**

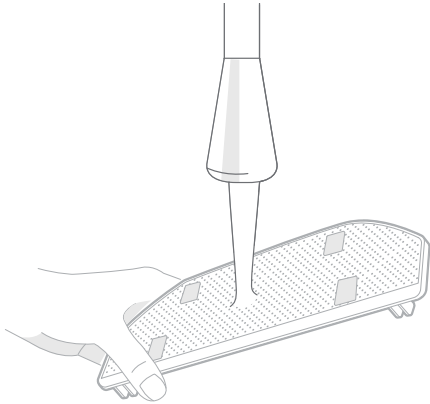
Filter neumývajte. Pred umývaním zásobníka filter vyberte. Zásobník neumývajte v umývačke riadu.

3



Uistite sa, že zásobník je úplne suchý. Vložte doň filter a zásobník vložte späť do robota.

Čistenie platne mopovacej podložky



Platňu mopovacej podložky dôkladne ručne umyte studenou vodou a nechajte uschnúť na vzduchu.

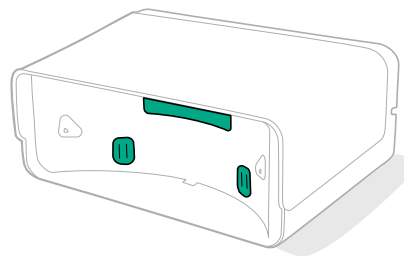
Starostlivosť a údržba stanice AutoEmpty™ a stojana SlimCharge™

Aby stanica AutoEmpty™ a/alebo stojan SlimCharge™ fungovali optimálne, vykonajte nasledujúce kroky v rámci starostlivosti a údržby.

Diel	Interval údržby	Frekvencia výmeny dielov ^a
Nabíjacie kontakty	Čistíte raz za mesiac	
Snímače	Čistíte raz za mesiac	
Okienko infračerveného snímača	Čistíte raz za mesiac	
Vrecúško na nečistoty		Vrecká je nutné vymeniť, keď sú plné, upozorní vás na to indikátor LED na stanici AutoEmpty™ a/alebo aplikácia Roomba® Home

^aFrekvencia výmeny môže byť rôzna. Diely by sa mali vymeniť, ak sú na nich viditeľné známky opotrebovania. Ak budete potrebovať akýkoľvek náhradný diel, podrobnejšie informácie vám poskytnú v oddelení starostlivosti o zákazníkov spoločnosti iRobot®.

Čistenie nabíjacích kontaktov a okienka infračerveného snímača



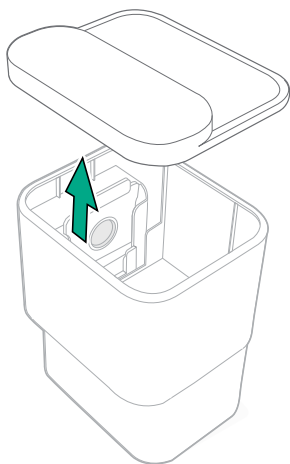
Odpojte stanicu zo siete. Skontrolujte komponenty a uistite sa, že sa na nich nenachádzajú nečistoty. Utrite čistou a suchou handričkou.

* DÔLEŽITÉ:

Nestriekajte čistiaci roztok ani vodu na snímače ani na nabíjacie kontakty.

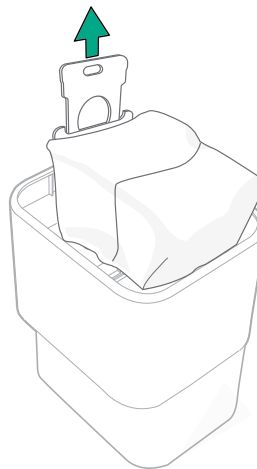
Výmena vrecúška na nečistoty (iba AutoEmpty™)

1



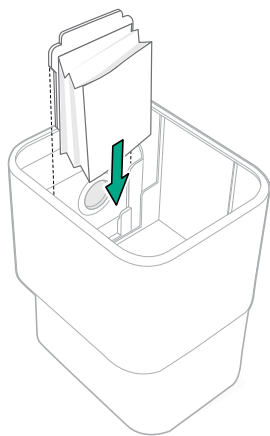
Nadvihnutím otvorte vrchnák nádoby.

2



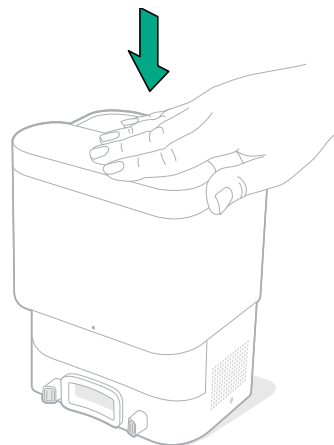
Vrečko z nádoby vyberiete tak, že vytiahnete úchytku. Tým sa vrečko uzatvorí, aby z neho neunikal prach a nečistoty.

3



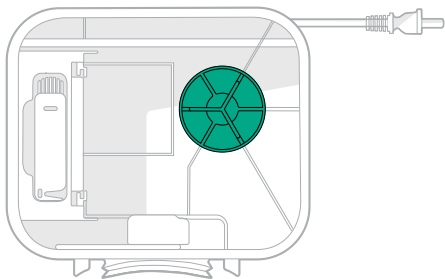
Nové vrečko nasadíte zasunutím úchytky do vodiacich líšt.

4



Vrchnák zatlačte dole a uistite sa, že je úplne zatvorený.

Odstránenie nečistôt z filtra stanice (iba AutoEmpty™)



Skontrolujte, či sa na kryte odsávača nenahromadili vlákna alebo nečistoty. Ak áno, odstráňte ich čistou a suchou handričkou.




Riešenie problémov

Riešenie problémov s vaším robotom

Váš robot vás upozorní v prípade, že niečo nie je v poriadku, pomocou hlasového oznámenia alebo zvukového upozornenia. Aplikácia Roomba® Home bude takisto poskytovať oznámenia s krokmi na riešenie akýchkoľvek problémov.

Ak si nie ste istý, či robot upratovanie dokončil alebo pozastavil, skontrolujte jeho stav v aplikácii Roomba® Home.


Obnovenie výrobných nastavení

Ak chcete obnoviť výrobné nastavenia, stlačte tlačidlo  na 5 sekúnd a potom (do 5 sekúnd) stlačte tlačidlo  +  na 5 sekúnd.

Bezpečnosť a preprava batérie

VAROVANIE:

Lítiovo-iónové batérie a výrobky, ktoré obsahujú takéto batérie, podliehajú prísnym prepravným predpisom. Ak potrebujete tento výrobok odoslať na servis, na cestovanie alebo z akéhokoľvek iného dôvodu, MUSÍTE dodržať nižšie uvedené pokyny na prepravu.

- Batériu MUSÍTE pred prepravou vypnúť.
- Batériu vypnete tak, že robot vyberiete zo stanice a 10 sekúnd podržíte stlačené tlačidlo . Zatlačte nárazník na 10 sekúnd

a súčasne držte stlačené tlačidlo . Všetky indikátory sa vypnú.

- Pred prepravou robot dôkladne zabalte.

Ak potrebujete ďalšiu pomoc, navštívte aplikáciu Roomba® Home, obráťte sa na náš tím starostlivosti o zákazníkov alebo navštívte stránku global.irobot.com

Riešenie problémov so stanicou AutoEmpty™

Stanica AutoEmpty™ vás upozorní, ak niečo nie je v poriadku, pomocou indikátora LED na prednej strane nádoby a prostredníctvom aplikácie Roomba® Home. Ak stanica nepracuje podľa očakávania, skontrolujte aplikáciu Roomba® Home, kde nájdete kroky na riešenie problémov.

Indikátor LED	Bežná chyba	Ako ju opraviť
Svieti na červeno	Vrečko je plné alebo chýba	Ak je vrečko plné, vymeňte ho. Ak chýba, doplnite ho. Uistite sa, že vrečko je správne vložené. Ak problém pretrváva, odstráňte nečistoty z otvoru v spodnej časti robota a zo stanice AutoEmpty™.

POZNÁMKA:

Tento výrobok je vybavený tepelnou ochranou, ktorá slúži na ochranu pred poškodením v dôsledku prehriatia. Ak ochrana funguje, motor prestane bežať. Ak k tomu dôjde, odpojte jednotku od napájania, nechajte ju 30 minút vychladnúť, odstráňte prekážky z otvoru na odsávanie a trubice na odsávanie a potom jednotku znova zapojte.

Potrebujete ďalšiu pomoc? Sme tu na to, aby sme vám pomohli.

Stiahnite si aplikáciu Roomba® Home alebo navštívte stránku global.irobot.com, kde získate podporu pre výrobky alebo kontaktujte svoje miestne centrum podpory. Ak by ste aj napriek tomu potrebovali pomoc, zavolajte nášmu tímu starostlivosti o zákazníkov na čísle [0900 111 151](tel:0900111151)

Pracovný čas oddelenia starostlivosti o zákazníkov iRobot® v USA

pondelok až piatok 9:00 – 21:00

sobota a nedeľa 9:00 – 18:00

Bezpečnostné pokyny a upozornenia

Pozrite si bezpečnostnú príručku, ktorá bola dodaná s vaším robotom, alebo navštívte stránku global.irobot.com



8 Crosby Drive, Bedford, MA 01730 USA. Všetky práva vyhradené. iRobot, Roomba a PerfectEdge sú registrované ochranné známky spoločnosti iRobot Corporation. AutoEmpty, AutoWash, StayClean a PrecisionVision sú ochranné známky spoločnosti iRobot Corporation. Wi-Fi a logo Wi-Fi sú registrované ochranné známky spoločnosti Wi-Fi Alliance. Apple a App Store sú ochranné známky spoločnosti Apple, Inc., registrované v Spojených štátoch amerických a iných krajinách. Google Play je ochranná známka spoločnosti Google LLC.